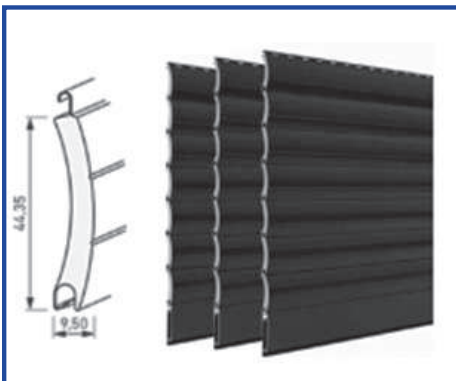


PERSIANA DE ALUMINIO

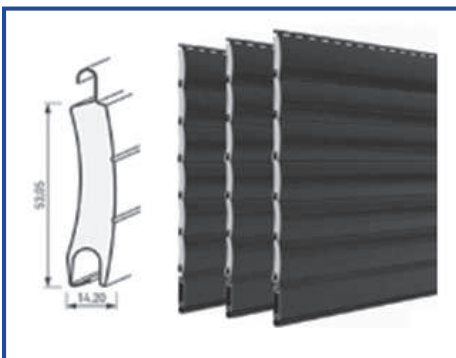
Las Persianas de Exterior brindan un aspecto de seguridad, están confeccionadas en láminas de aluminio extruido, rellenas en su interior con espuma de poliuretano inyectado de alta densidad.

Su aislamiento térmico es de un 80% lo que impide la pérdida de temperatura en cada uno de sus espacios

Su accionamiento es mediante un motor eléctrico silencioso y accionado por un mando o control remoto el cual puede ser configurado por modulo según necesidad del cliente



- Persianas con lámina de aluminio 45.



- Persianas con lámina de aluminio 55.



+562 2671 1402
+562 2697 4134
+562 2697 0669



borfire@borfire.cl
www.borfire.cl



San Pablo #2083
Santiago Centro